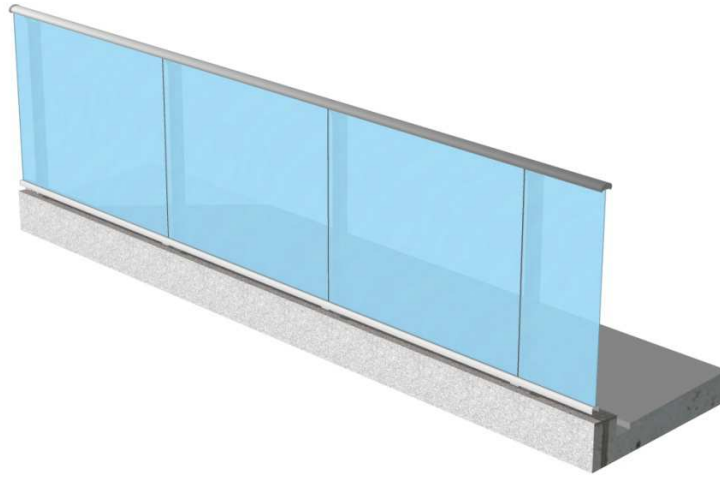
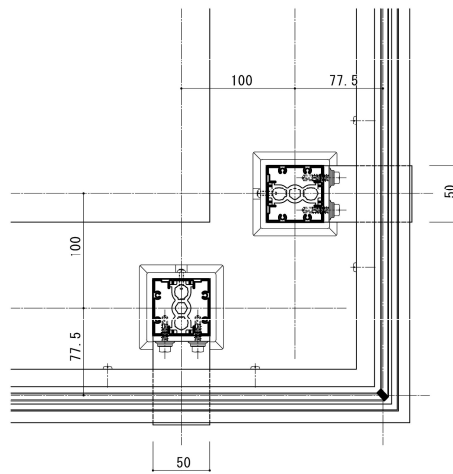
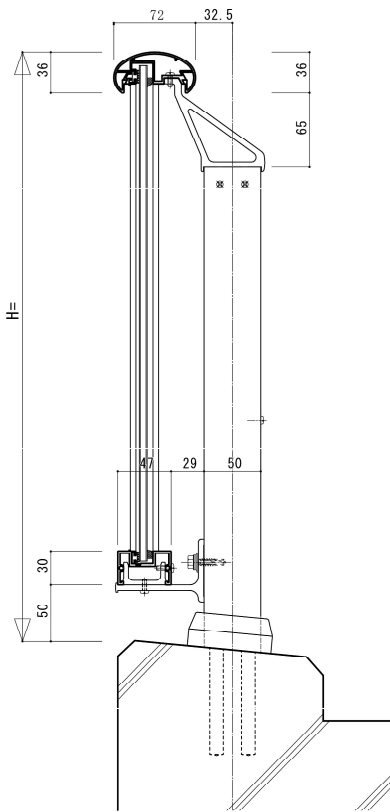


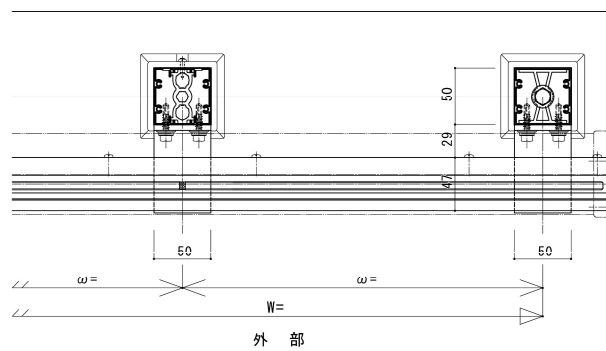
ガラス2辺支持タイプ



外部

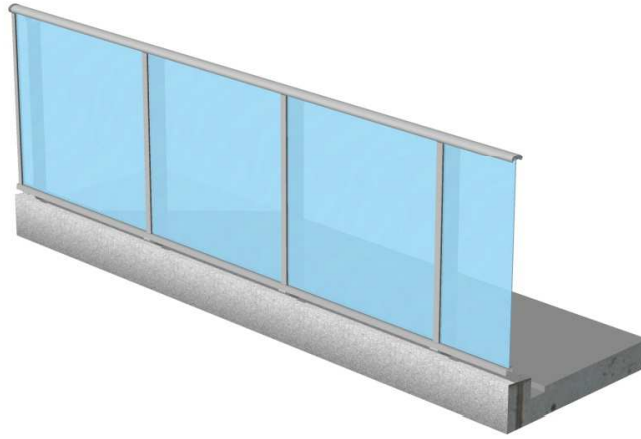


コーナー部詳細

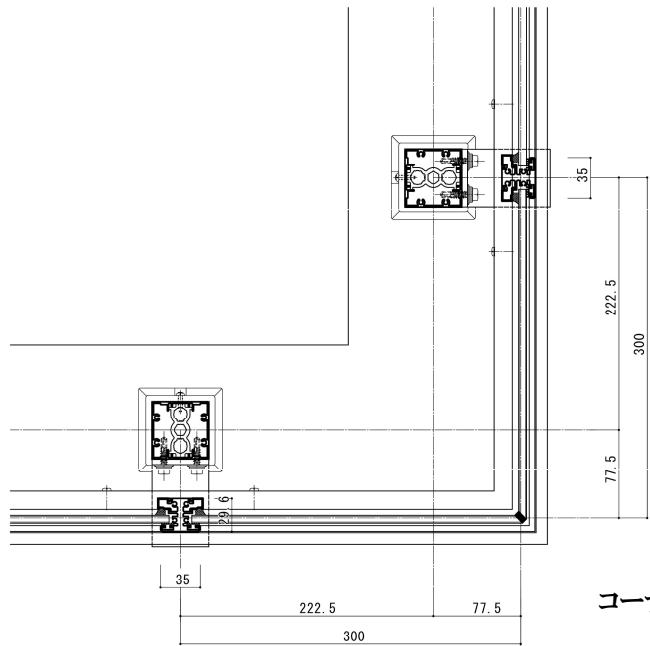
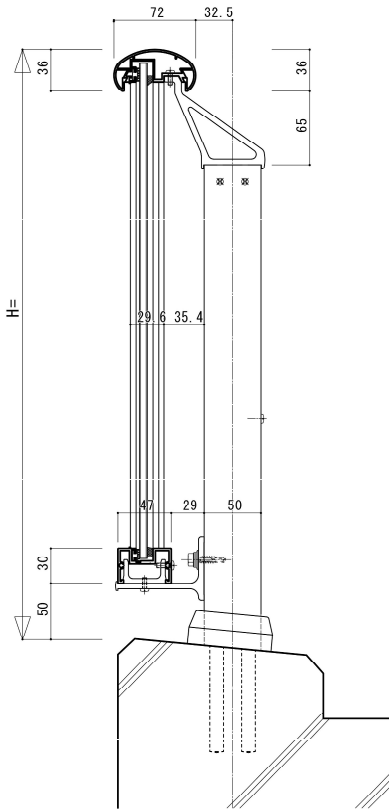


外部

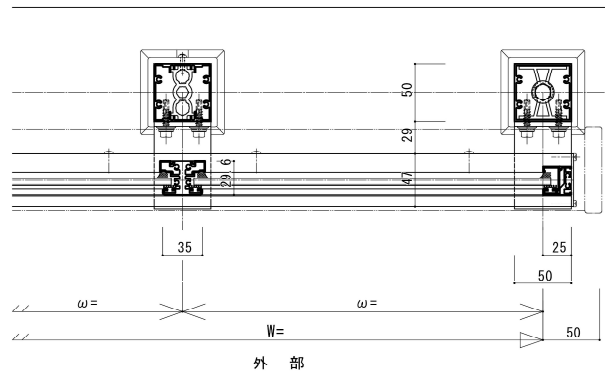
ガラス4辺支持タイプ



外部

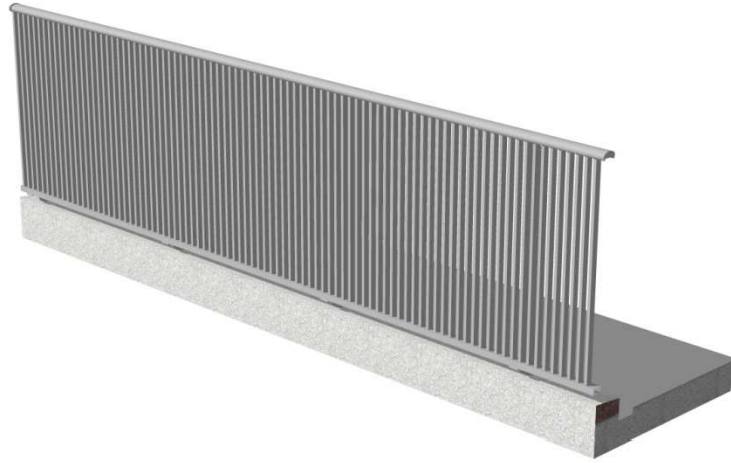


コーナー部詳細



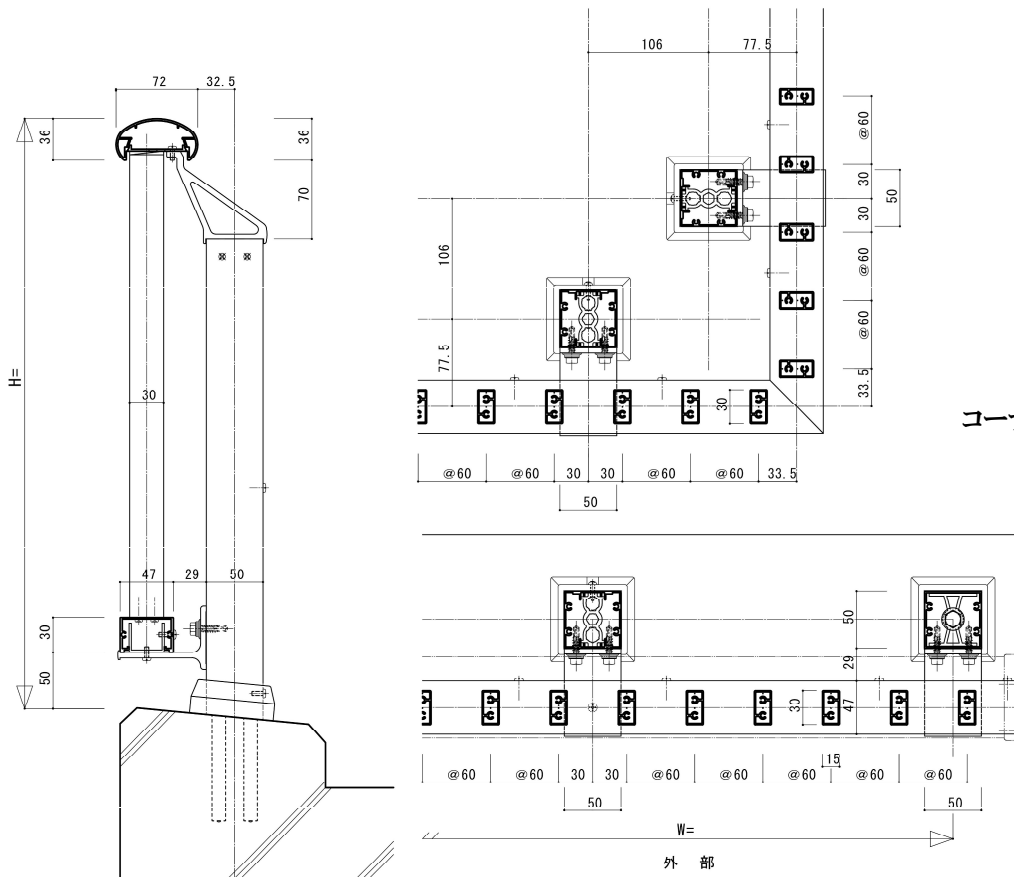
外部

タテ格子タイプ



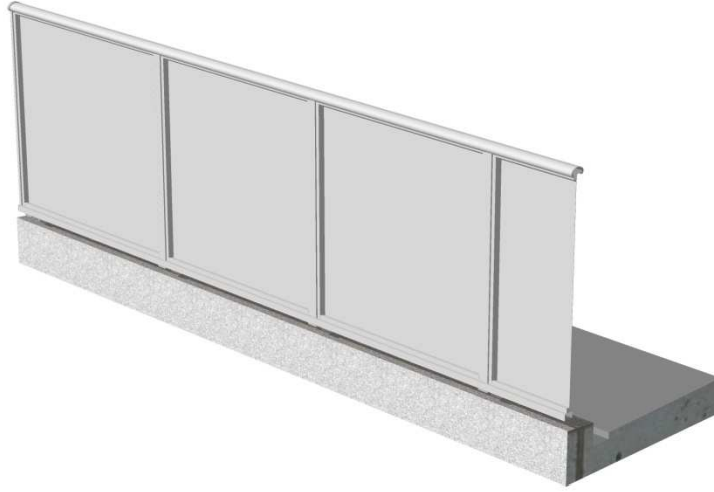
- ◆ 格子寸法: 15×30
- ◆ 格子ピッチは御相談に応じます。
- ◆ 本カタログは60ピッチです。

外部



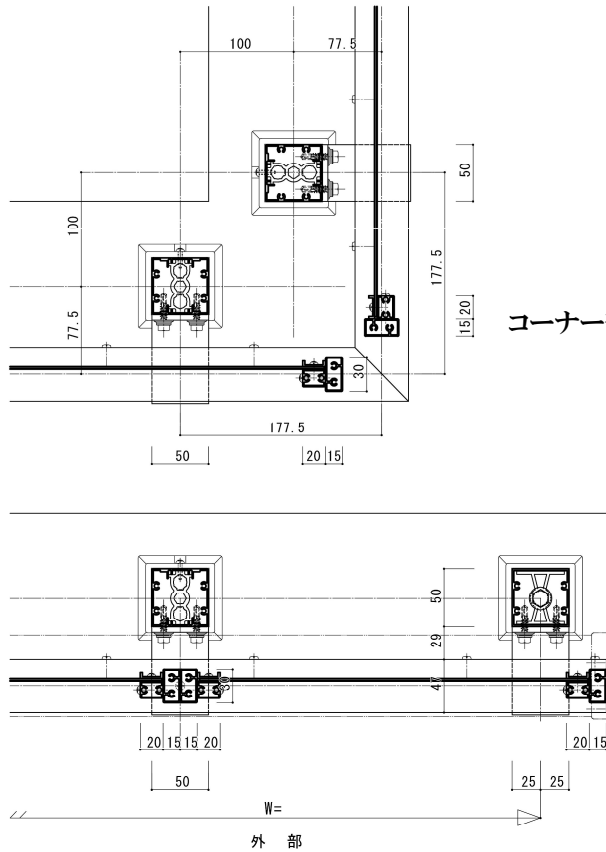
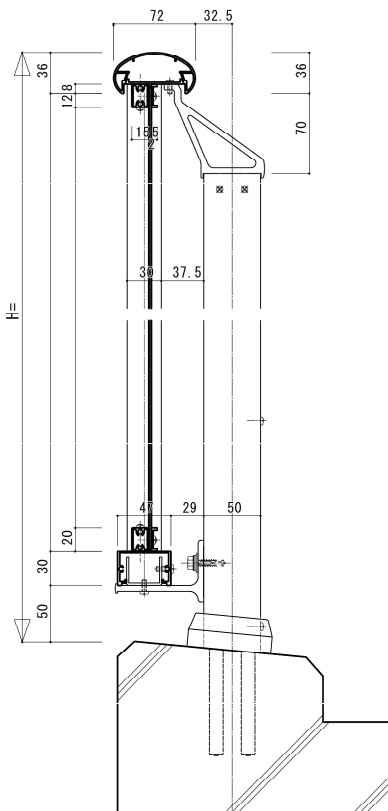
コーナー部詳細

外部



- ◆アルミ平板
 - ◆アルミ複合板
 - ◆アルミパンチング板
- 上記より選択可能です。

外部

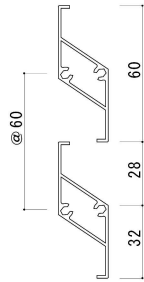
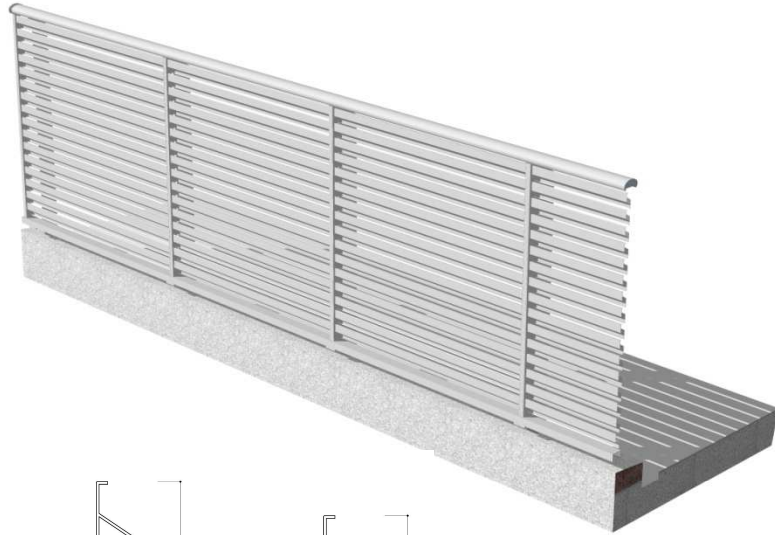


コーナー部詳細

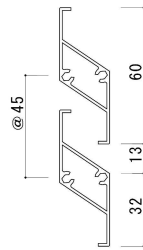
外部

BANNISTER バニスター

ガラリタイプ

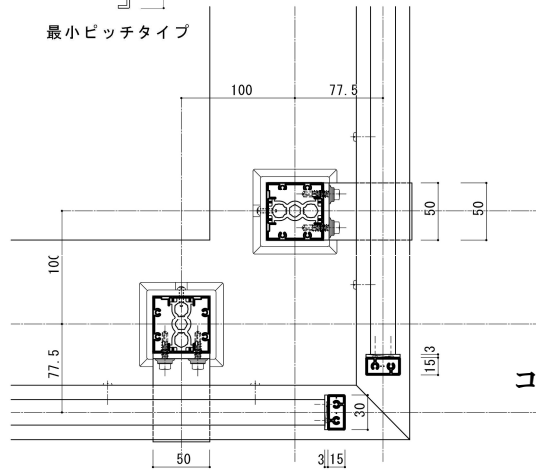
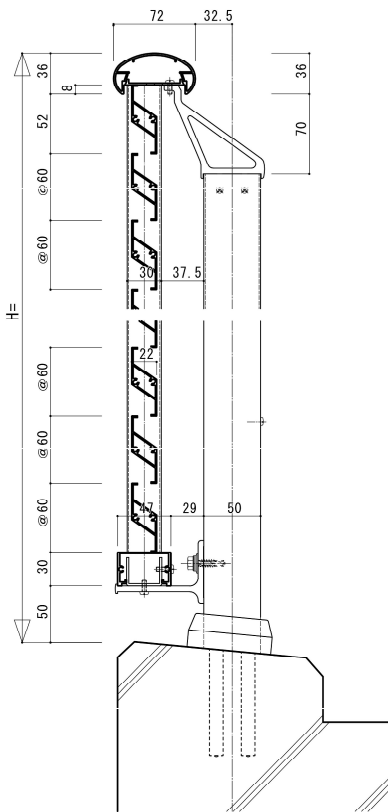


標準ピッチタイプ

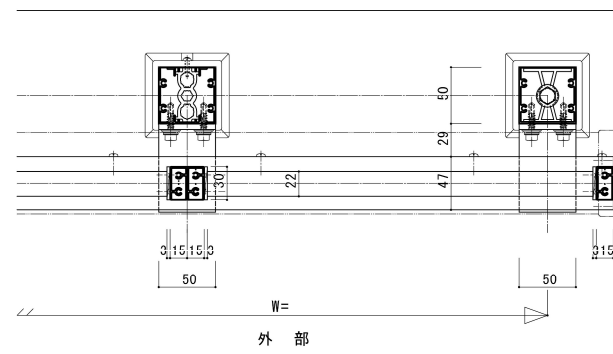


最小ピッチタイプ

外部



コーナー部詳細



外部